



SPECIFICATION FOR APPROVAL

KTY81-250, KTY82-250

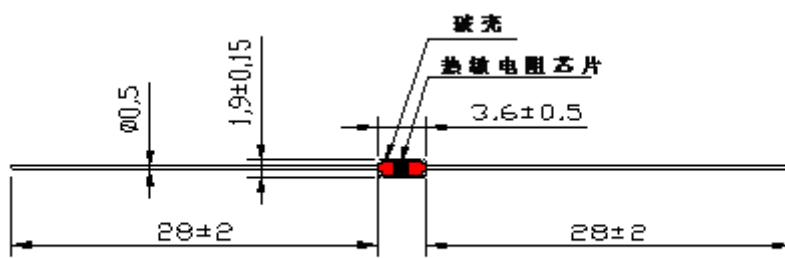
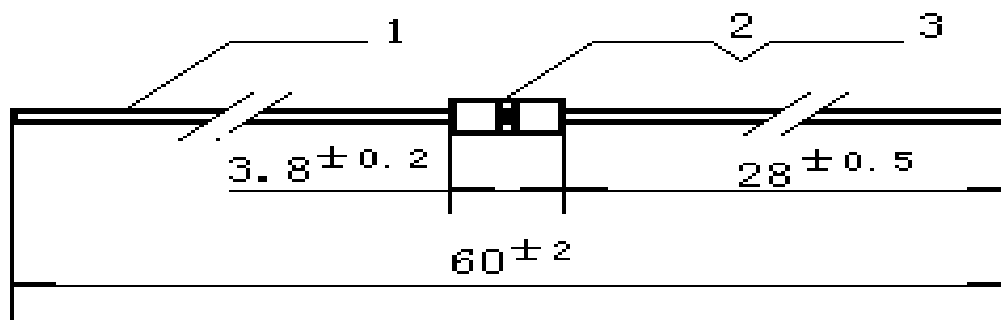
承认书

客户名称 (CUSTOMER): _____
产品名称 (PRODUCT ITEM): KTY81-250 中文资料
客户料号 (CUSTOMER PART NO.): KTY82-250 中文资料
规格型号 (PART NO.): KTY81/250, KTY82/250
文件编号 (FILE NO.): _____
编制日期 (DATE): _____

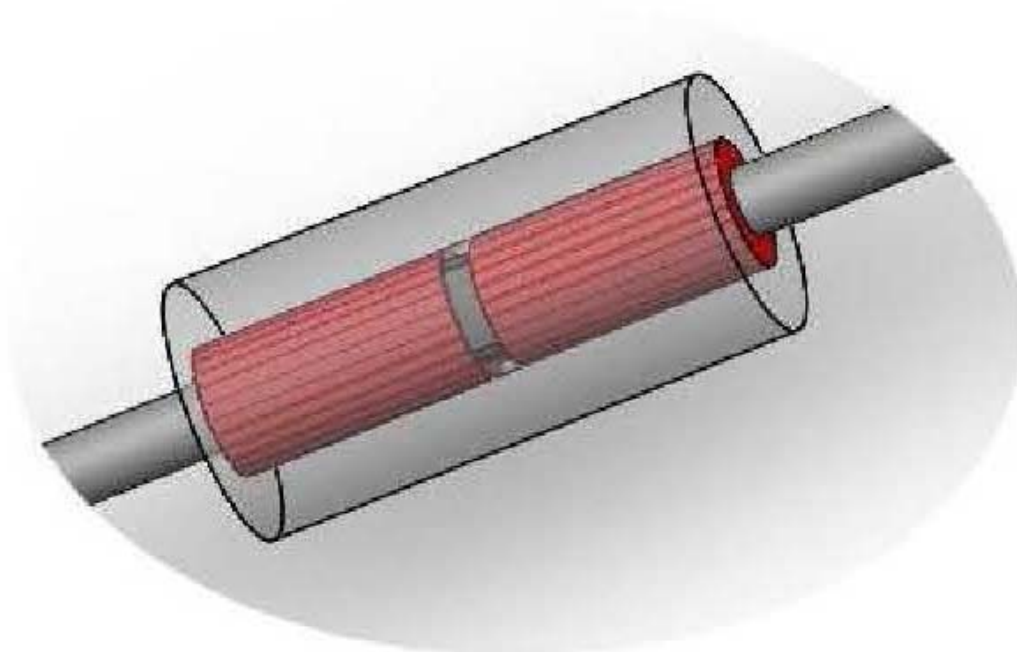
客户确认 (CUSTOMER CONFIRM)	批准 (APPROVE)
	审核 (CHECK)



1. 外型尺寸外型尺寸



外型结构尺寸图



2.

序号	名称	材料规格
1	杜美丝	镍铜合金
2	芯片	$R_{25} = 1900 \sim 2100$,
3	玻壳	$\Phi_{外} 2.0\text{mm}_{max}$, $\Phi_{内} 0.8 \pm 0.05\text{mm}$

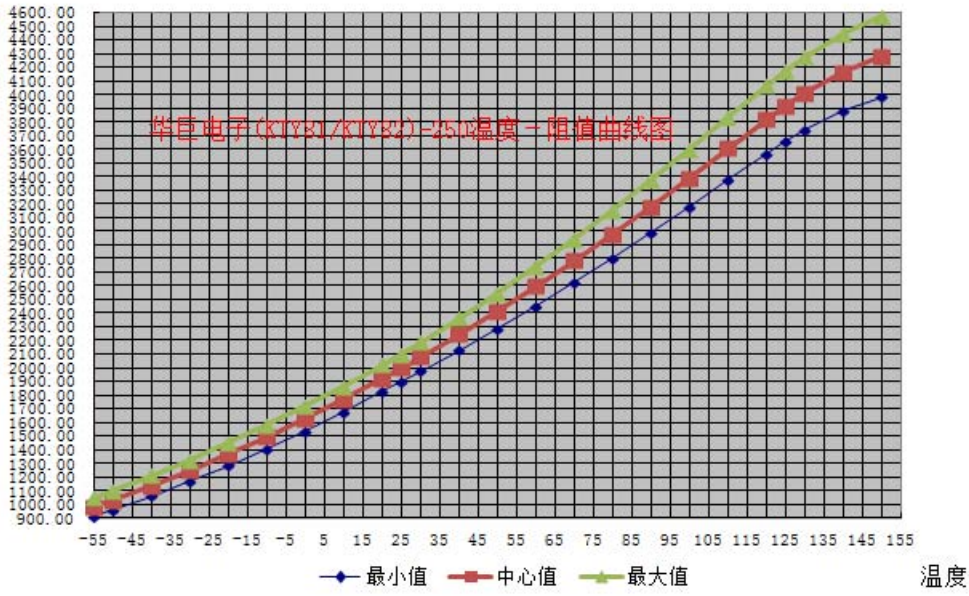
■ 电气参数

序号	电气参数	符号	测试条件	最小值	标准值	最大值	单位
1	25℃电阻值	R_{25}	恒温 $25 \pm 0.05^\circ\text{C}$	1900	2000	2100	Ω
2	100℃电阻值	R_{100}	恒温 $100 \pm 0.05^\circ\text{C}$	/	/	/	Ω
3	耗散系数	δ	静止空气中	1.5	/	/	$\text{mW}/^\circ\text{C}$
4	热时间常数	τ	静止空气中	/	/	7	s
5	绝缘电阻	/	DC=100V	100	/	/	$\text{M}\Omega$
6	最大工作电流	I_{max}	/	/	/	8	mA
7	额定工作电流	I_N	/	/	5	/	mA
8	额定功率	P_{max}	/	/	/	50	mW
9	工作温度	T_A	$-55 \sim +150^\circ\text{C}$				
10	贮藏时间	T_{min}	2年（室温、相对湿度<60%）				

■ R-T特性参数表

温度		温度系数	KTY81-250			
°C	°F	%/(K)	电阻值 (Ω)			温度误差 (K)
			MIN.	TYP.	MAX.	
-55	-67	0.99	911	980	1049	±7.04
-50	-58	0.98	959	1030	1101	±6.99
-40	-40	0.96	1060	1135	1210	±6.91
-30	-22	0.93	1168	1247	1327	±6.84
-20	-4	0.91	1283	1367	1451	±6.77
-10	14	0.88	1407	1495	1583	±6.69
0	32	0.85	1538	1630	1721	±6.61
10	50	0.83	1677	1772	1867	±6.51
20	68	0.80	1824	1922	2021	±6.41
25	77	0.79	1900	2000	2100	±6.35
30	86	0.78	1974	2080	2185	±6.55
40	104	0.75	2127	2245	2362	±6.97
50	122	0.73	2287	2417	2547	±7.4
60	140	0.71	2453	2597	2741	±7.85
70	158	0.69	2626	2785	2943	±8.31
80	176	0.67	2805	2980	3154	±8.79
90	194	0.65	2990	3182	3374	±9.29
100	212	0.63	3182	3392	3602	±9.81
110	230	0.59	3379	3607	3836	±10.65
120	248	0.53	3569	3817	4065	±12.25
125	257	0.49	3658	3915	4173	±13.45
130	266	0.44	3741	4008	4274	±15.06
140	284	0.33	3883	4166	4450	±20.49
150	302	0.20	3982	4280	4578	±34.35

电阻阻值：欧姆



华巨电子 (KTY81/KTY82) -250测温最大偏差 °C

